



Alderon®

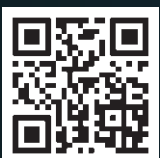
TALANG UPVC

INNOVATIVE & SOLUTION
uPVC RAINWATER SYSTEMS

KEUNGGULAN DAN MANFAAT

- Kuat, kokoh dan tahan lama.
- Tahan cuaca & korosi.
- Ramah lingkungan dan dapat didaur ulang.
- Desain minimalis dan inovatif.

Talang dan Pipa Hollow uPVC Alderon merupakan produk premium dari PT. Unipack Plasindo yang dikembangkan untuk memenuhi kebutuhan *costumer* khususnya dalam menangani sistem pembuangan air hujan. Talang dan Hollow Profile Alderon diproduksi dari bahan uPVC yang dikembangkan secara khusus untuk meningkatkan resistensi terhadap radiasi UV, serta hadir dengan inovasi desain yang unik sehingga memperkokoh dan meningkatkan kualitasnya.

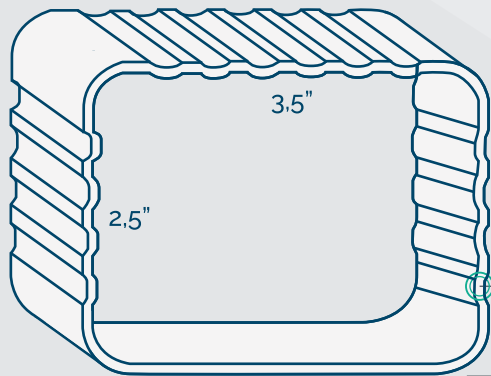


SCAN QR CODE
FOR MORE PRODUCT INFO

 @Alderon.Twinwall  Alderon.Twinwall  www.alderon.co.id

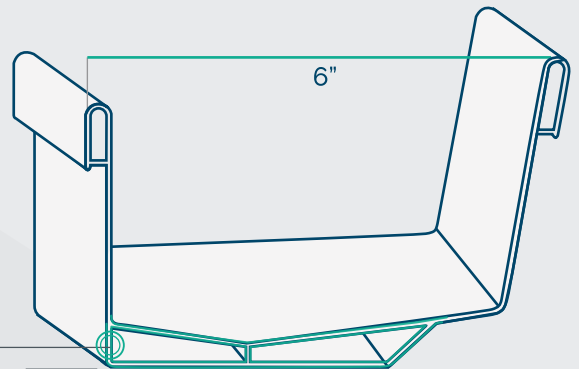
Spesifikasi Produk

- Pipa Hollow uPVC dengan ukuran mencapai 3,5" x 2,5" dan panjang 3 meter.
- Talang uPVC dengan desain double layer, ukuran mencapai 6" dan panjang 3 meter.
- Direkomendasikan menggunakan silicone Sealant N192 untuk pemasangan.



Pipa Hollow

LEBIH KOKOH DENGAN
STRUKTUR KORUGASI



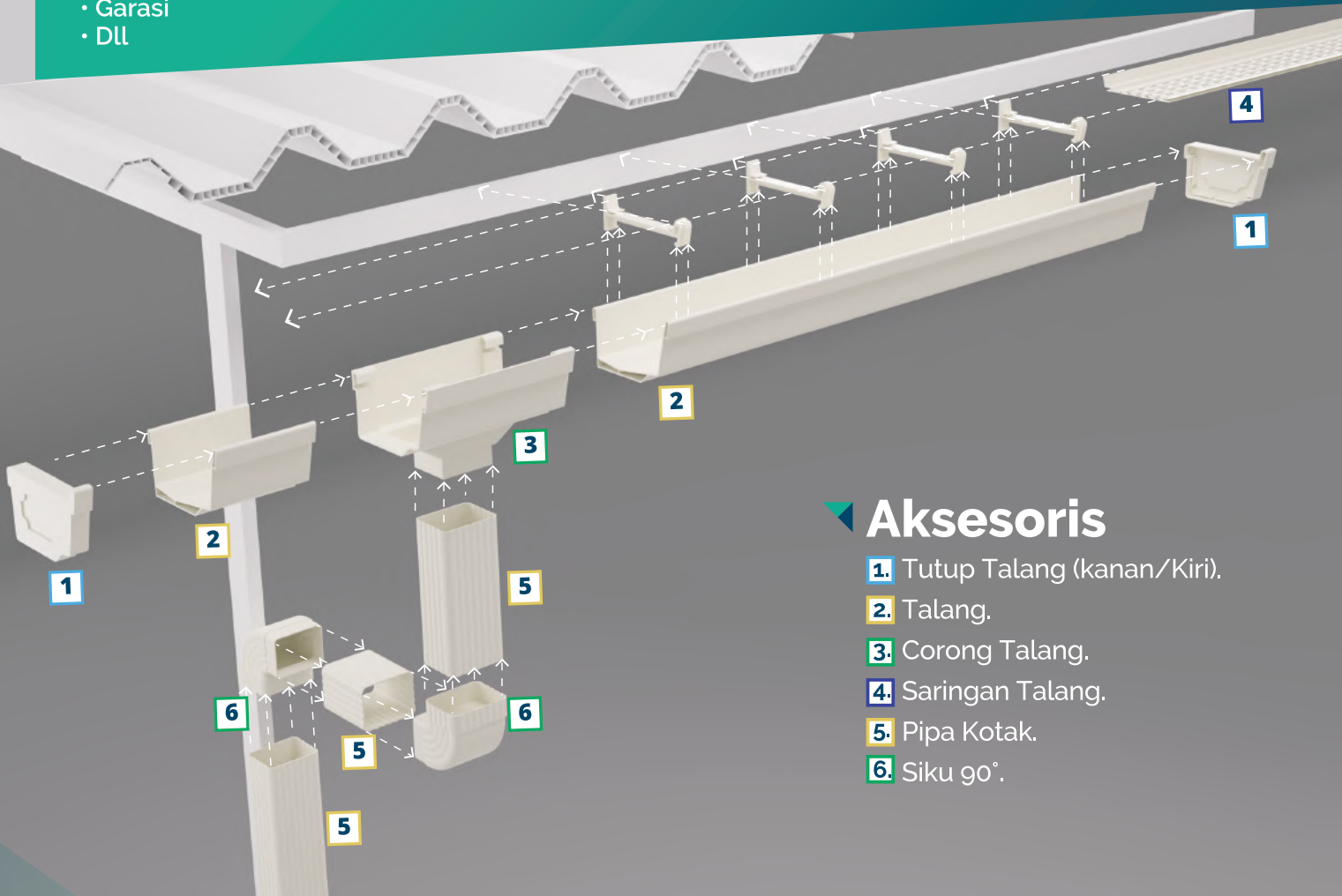
Talang

LEBIH KOKOH DENGAN
STRUKTUR MULTI-WALL

APLIKASI

Saluran pembuangan air hujan yang cocok untuk aplikasi bangunan :

- Rumah
- Garasi
- Dll



Aksesoris

1. Tutup Talang (kanan/Kiri).
2. Talang.
3. Corong Talang.
4. Saringan Talang.
5. Pipa Kotak.
6. Siku 90°.

Manufactured by / Diproduksi oleh :



Quality Management System
ISO 9001 : 2015
Lic no : DEC23129
SAI GLOBAL



PT. Unipack Plasindo

a subsidiary of **PT Impact Pratama Industri Tbk**
Excellence through Passion

Distributed by / Didistribusikan oleh :

